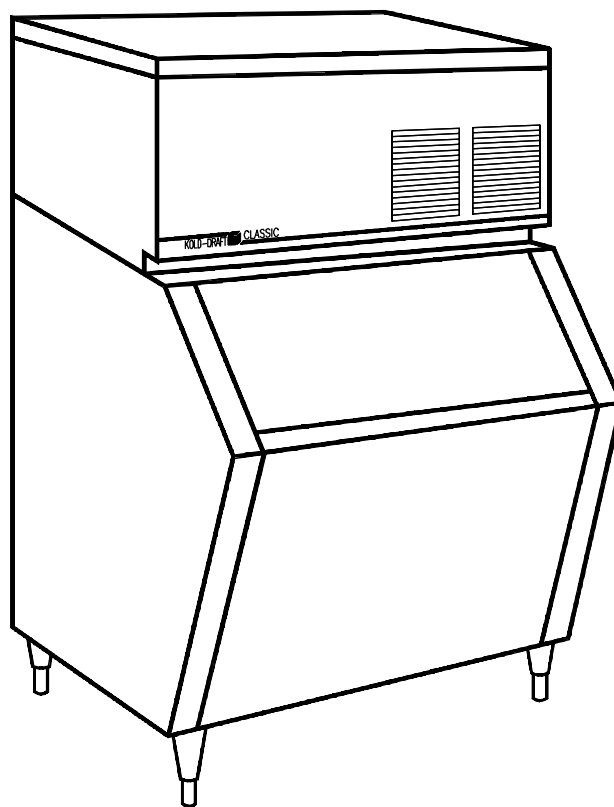


## Instrucciones de instalación y operación



# Instrucciones de instalación y operación para máquinas de hielo KOLD-DRAFT® CLASSIC® Serie GB1258W

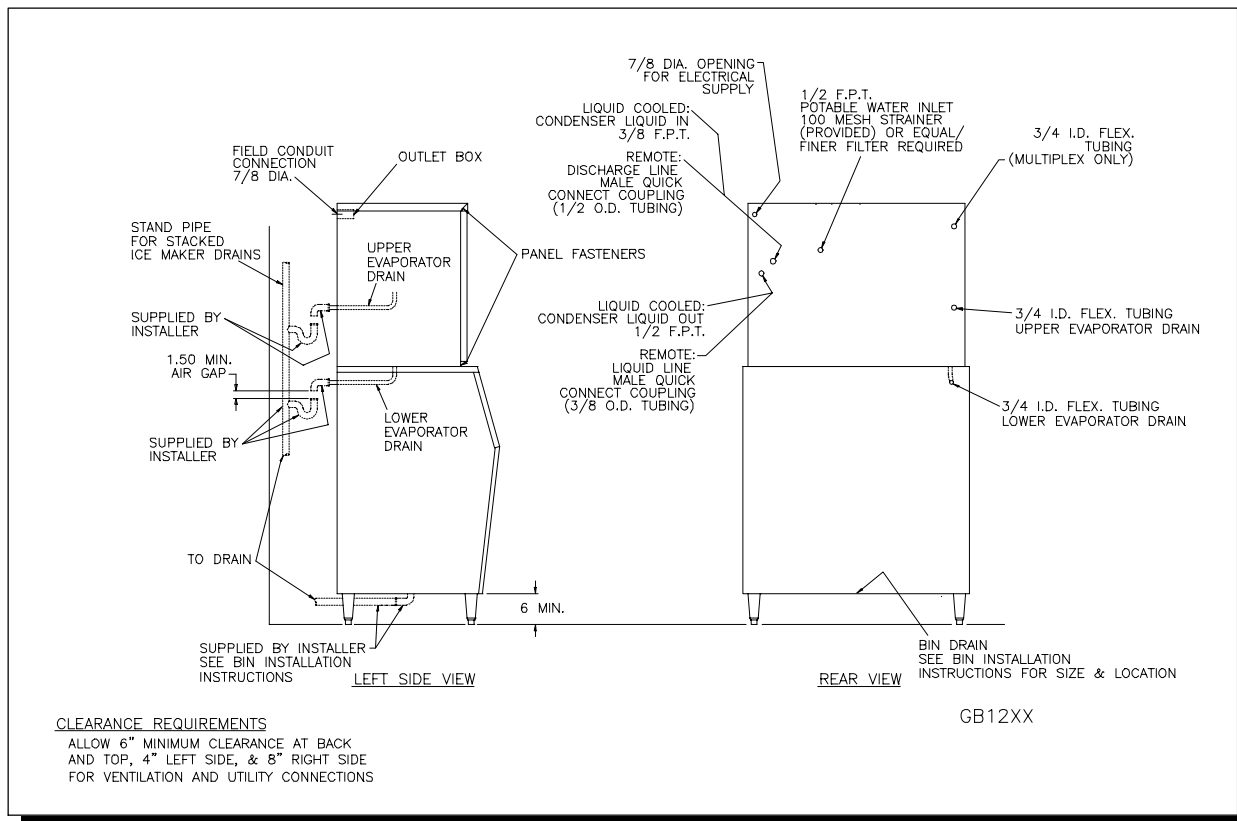
VERIFIQUE DANOS DE TRANSPORTE ANTES DE PROCEDER: Aunque daño al exterior de la caja no sea evidente, favor de buscar daños en el interior y comuníquese con la compañía de transporte inmediatamente si es necesario hacer una reclamación.

## ESTE EQUIPO TIENE QUE INSTALARSE DE ACUERDO CON LAS REGULACIONES DE PLOMERIA Y ELECTRICIDAD Y CON LOS

### PRECAUCION:

- ◆ **RIESGO DE HERIRSE, DANO A LA PROPIEDAD, FALLO DEL EQUIPO O FUEGO.**
- ◆ Usar personal calificado para el mantenimiento de la máquina.
- ◆ Nunca opere este equipo con cubiertas, paneles u otras partes que no estén apropiadamente asegurados, o que hayan sido removidos.
- ◆ Advierta a los usuarios de limpiar inmediatamente cualquier derrame, mantener las puertas de la parte de almacenamiento de hielo cerradas y reportar algún escape (filtración, liqueo) o algún sonido que no sea el usual al personal de mantenimiento de la máquina.

## REQUISITOS DE SALUD/SANITARIOS.



### ADVERTENCIA:

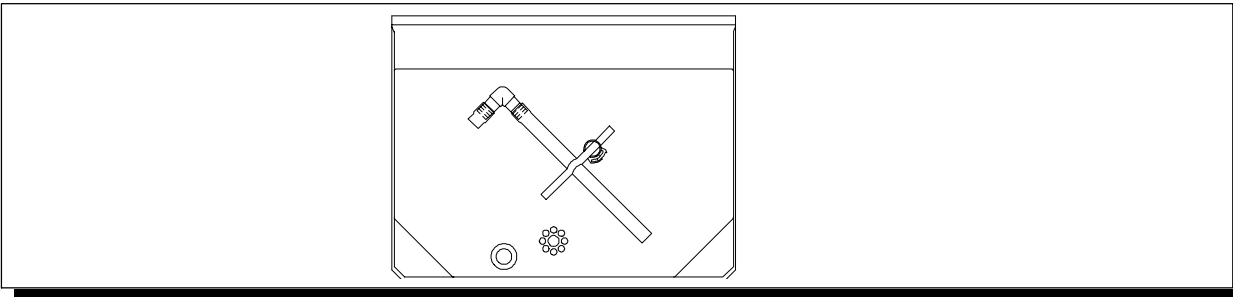
- ◆ **RIESGO DE CONTAMINACION DE HIELO EN EL DEPOSITO DE HIELO.**
- ◆ Proveer tuberías separadas (sin conexión) al drenaje para la maquina de hielo y para la cubeta de hielo.
- ◆ Consulte las regulaciones locales para las conexiones del alcantarillado del edificio.

**PRECAUCION:**

- ◆ **RIESGO DE HERIDA PERSONAL O DANO AL EQUIPO.**
- ◆ Use un medio adecuado para mover o levantar la maquinaria y tenga cuidado de bordes afilados.

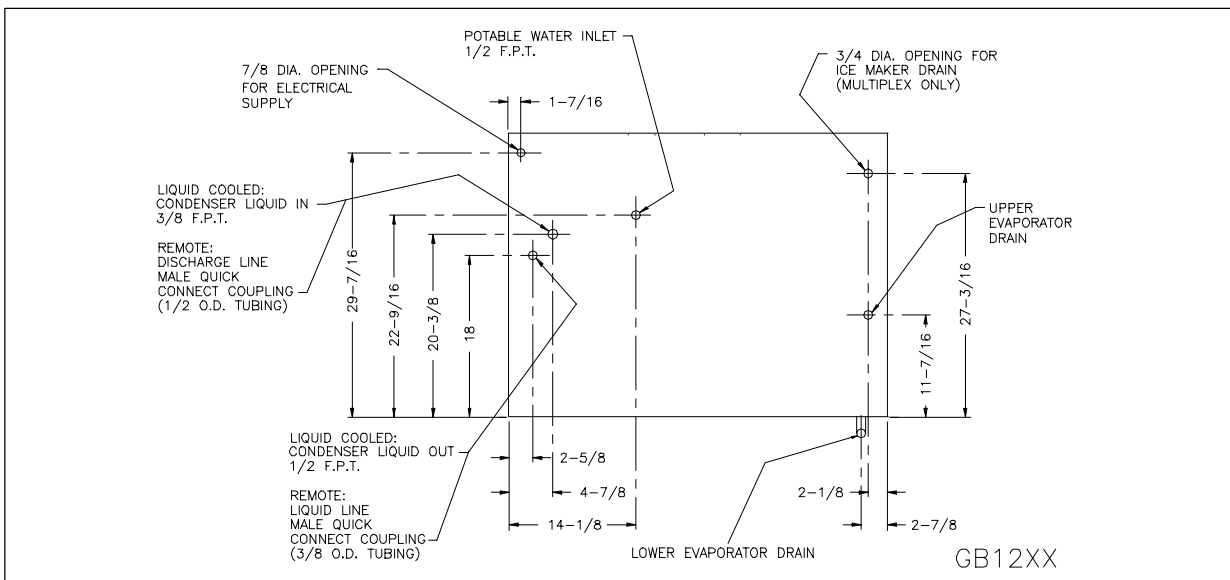
**INSTALACION**

1. Remueva los paneles del gabinete.  
**NOTA:** Cuando re-instale los paneles, asegure que los tornillos estén metidos en el panel superior.
2. Remueva el deflector de hielo, bandeja de drenaje y el conducto de hielo. El

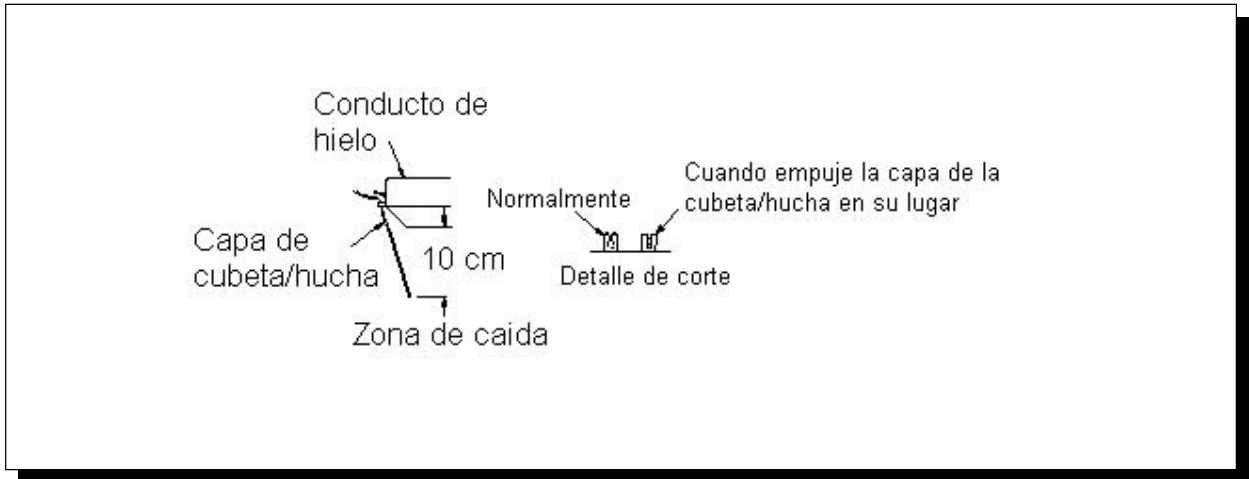


ensamblaje del tubo de drenaje está empaquetado con la bandeja de drenaje como se ve en la ilustración de abajo.

3. Si se requiere, instale la junta en la parte superior de la cubeta.
4. Cuidadosamente coloque la máquina de hielo sobre la cubeta con la junta ya puesta.
5. Instale el deflector de hielo, la bandeja de drenaje y el conducto de hielo. Instale el tubo de la bandeja de drenaje a través de la parte posterior de la cubeta y sujete el tubo a la bandeja de drenaje.



6. Las localizaciones eléctricas y de agua y drenaje están en la ilustración siguiente:
7. Purgue la línea de suministro de agua potable.
8. Quite la correa de embalaje localizada alrededor del plato de agua.
9. Guíe la cubeta del termostato con tubo capilar a través del ojal en el



compartimiento de la pared del compresor y por debajo del conducto de hielo. Véase/Observe el diagrama de abajo.

## ESPECIFICACIONES DE INSTALACION

### LEER LAS SIGUIENTES NOTAS CUIDADOSAMENTE ANTES DE HACER CONEXIONES.

#### **PRECAUCION:**

- ◆ **RIESGO DE DANO A LA PROPIEDAD, FALLO DEL EQUIPO O FUEGO.**
- ◆ Si no cumple con las especificaciones de instalación y instrucciones, puede causar una operación irregular del equipo y riesgo de daño al equipo o fuego.

## REQUISITOS

### Electricidad:

**EL INSTALADOR DEBE PROVEER PROTECCION DE SOBRECARGA A LOS CIRCUITOS (FUSIBLES) Y MEDIOS DE DESCONEXIONES.**

220 V/380 V +/- 10%  
50 Hz  
3 PHASE N  
1,5 A/7,0 A

**Suplidor de Agua:** Se requiere un mínimo de 200 kPa de presión de agua mientras la maquina de hielo se está llenando. La presión maxima de agua es 620 kPa. El flujo del agua es 3.8 l/min. Recurso de prevención, si se requiere, debe ser proveido por el instalador.

**Drenaje de la máquina de hielo:** No reduzca el tamaño del tubo de drenaje.

Todos los modelos son PARA USO DE ADENTRO SOLAMENTE CON CONEXION PERMANENTE CON EL SUPLIDOR DE ELECTRICIDAD.

Otros requisitos de operación:

La temperatura de aire de la máquina de hielo: MINIMA 8°C.; MAXIMA 30°C.

Clase clima "N" (temperatura).

Agua potable y líquido condensado:

Temperatura: MINIMA 8°C.; MAXIMA 30°C.

Presión: MINIMA 200 kPa; MAXIMA 690 kPa.\*

\*Si se usa un regulador la posición recomendada es 200 a 345 kPa.

**Regulador Refrigerante Condensador Líquido:** El condensador refrigerante (agua) al regular la válvula requiere ajuste para proveer aproximadamente 40°C de temperatura condensada (1.720 kPa alta presión).

## INSTRUCCIONES DE ARRANQUE

### NIVELES DE AGUA, TIEMPOS DE CICLO Y CARGOS REFRIGERANTES

	NUMERO DE MODELO	
	GB1258W	
	K	C/HK
Nivel para llenar el agua (arriba del tanque hasta el nivel del tubo de control), cm.	9.2	7
Tiempo aproximado del ciclo, min.	19	28
Peso aproximado de recolectar, kg.	1.9	3.2
Cargo de refrigerante, gramos (R-404a)		
	Líquido enfriado:	1 474

### **PRECAUCION: CARGOS REFRIGERANTES DEBEN SER PESADOS CON EXACTITUD.**

1. Con el interruptor de "HIELO-APAGADO-LAVAR" en la posición del centro ("APAGADO"), encienda el suministro de agua y su potencia.
2. Heche aproximadamente un litro de agua potable dentro del sistema de circulación para lubricar el sello de la bomba.
3. Mueva el interruptor de "HIELO-APAGADO-LAVAR" a la posición derecha ("LAVAR") y observe el nivel del ciclo de llenar y la bomba que fluye. El nivel del agua esta completo cuando el agua en el tubo de nivel de control llega al nivel alto de la sonda. Ahora observe que el agua cierre y no haya escape.
4. Hale abajo la esquina derecha de la bandeja de agua, estirando los resortes hasta que pare la bomba, y sostenga hasta que la bomba no comience al desprender. La bandeja de agua se abrirá completamente para botar una cantidad de agua, luego cierre inmediatamente. La bandeja debe cesar cuando esté completamente cerrada, y el ciclo de relleno del agua se repetirá.
5. Después de que el nivel de agua esté completado, mueva el interruptor de "HIELO-APAGADO-LAVAR" a la posición izquierda ("HIELO") y observe que comience el compresor (y ventilador en modelo "A") y la bomba de agua continuará corriendo.
6. Revise la cubeta del termostato sosteniendo un poco de hielo contra el tubo capilar.
7. Asegúrese de que el plato de drenaje, el conducto de hielo y el deflector estén en posición, y que la caja de control eléctrico esté firme. Coloque los paneles del gabinete. Comience con los paneles de lado, luego el panel de frente.

Afirme el panel de frente con dos tornillos junto a la orilla abajo, coloque el panel de arriba y finalmente afirme todos los paneles con dos tornillos en los lados de arriba de la máquina.

8. Deseche el hielo de los primeros ciclos, luego limpie y desinfecte la cubeta siguiendo las instrucciones proveídas con la cubeta.
9. Deje este manual con el dueño/utilizador. Enfatisé la "PRECAUCION: RIESGO DE HERIDA PERSONAL..." NOTIFICACION DE LA PRIMERA PAGINA, y la importancia de MANTENIMIENTO PREVENTIVO, la recomendación de abajo.

### **MANTENIMIENTO PREVENTIVO**

**LIMPIEZA:** 3 a 6 meses de intervalos, dependiendo de las condiciones del agua.

**INSPECCIONES:** Durante la limpieza: por lo menos 2 veces al año.

**SERVICIO:** Todo semejante equipo requiere servicio en algún momento. Requisitos de servicios serán amenorados con prevenciones atentas de mantenimiento incluyendo el cuidado de la instalación del lugar. **TAN PRONTO NOTE UN PROBLEMA NOTIFIQUE DE INMEDIATO PARA EVITAR DANOS A LA MAQINA Y REPAROS EXTENSOS.**

## **INSTRUCCIONES PARA LIMPIAR LA MAQUINA DE HIELO**

### **PRECAUCION:**

- ◆ **RIESGO DE HERIDA PERSONAL, O DAÑO A LA PROPIEDAD.**
- ◆ No utilice la solución de amonía para limpiar partes de la máquina de hielo.
- ◆ No mezcle limpiadores de la máquina de hielo con otros desinfectadores.
- ◆ Utilice guantes, protección para los ojos y un delantal.
- ◆ Limpie inmediatamente cualquier derrame.
- ◆ Siga estas instrucciones exactamente.

1. Mezcle una bolsa del limpiador de la máquina de hielo "KOLD-DRAFT" (55R-01000) en dos litros de agua limpia y tibia (82C).
2. Si la máquina de hielo está operando espere hasta que el ciclo haya terminado, entonces cambie el interruptor de "HIELO-APAGADO LAVAR" a "LAVAR" tan pronto la bandeja de agua comience a cerrar.
3. Vacie todos los hielos de la cubeta de hielo y apague todas las hieleras en la misma cubeta.
4. Después de que el nivel de agua esté completado, cambie el interruptor de "HIELO-APAGADO-LAVAR" a "APAGADO". Mientras que presione la manguera del control de agua cuidadosamente quite el tubo del control del nivel del agua de su capa. Sujete el tubo muy alto para que el tubo no se desague. Suelte la manguera y heche la mitad del limpiador mezclado en el tubo. Coloque el tubo en la capa mientras que presione el control del nivel del agua de la manguera, entonces, heche la otra mezcla del limpiador dentro de la caja corriente control.
5. Cambie el interruptor de "HIELO-APAGADO-LAVAR" a "LAVAR". Permita que el limpiador circule 15 minutos, entonces hale el lado derecho de la bandeja de agua hacia abajo hasta que la bomba pare y aguante hasta que la bomba no vuelva a comenzar cuando se suelte.
6. La bandeja se abrirá, eche el limpiador y cierre inmediatamente, y el sistema de agua volverá a llenarse. Repita el desecho y el re-llenar 3 veces para enjuagar toda la solución de limpieza.
7. Mezcle una solución desinfectante de 60 ml 5-1/4 sodio hipoclorito (blanqueador que se utiliza en la casa o el equivalente) y un litro de agua limpia.
8. Igual que en el número 4, heche la mitad de la solución desinfectante dentro del tubo de control del nivel de agua y el resto de la solución desinfectante dentro de la caja de control de agua.
9. Permita que la solución desinfectante circule por 15 minutos, entonces, deseche y enjuague 2 veces como se describe arriba. Si es necesario vuelva y ponga las sondas del nivel del agua al nivel apropiado.
10. Mientras la limpieza y la solución desinfectante están circulando, limpie, enjuague y desinfecte todas las partes accesibles del compartimiento de la máquina de hielo.

11. Después de que la limpieza haya completado, cambie el interruptor de "HIELO-APAGADO-LAVAR" a "HIELO" y verifique que la hielera esté funcionando apropiadamente, particularmente las sondas del nivel del agua. Entonces re-asamble y asegure todos los paneles del gabinete.

## **INSTRUCCIONES DE LIMPIEZA PARA LA CUBETA DE HIELO**

Esta cubeta debe ser limpiada periódicamente. Si el drenaje tiene una corriente horizontal, remueva el hielo alrededor de las instalaciones de drenaje y limpiar la cadena con 2 litros de agua caliente mensualmente (largas líneas de drenaje deben ser limpiadas con un chorro de agua semanalmente).

### **PRECAUCION:**

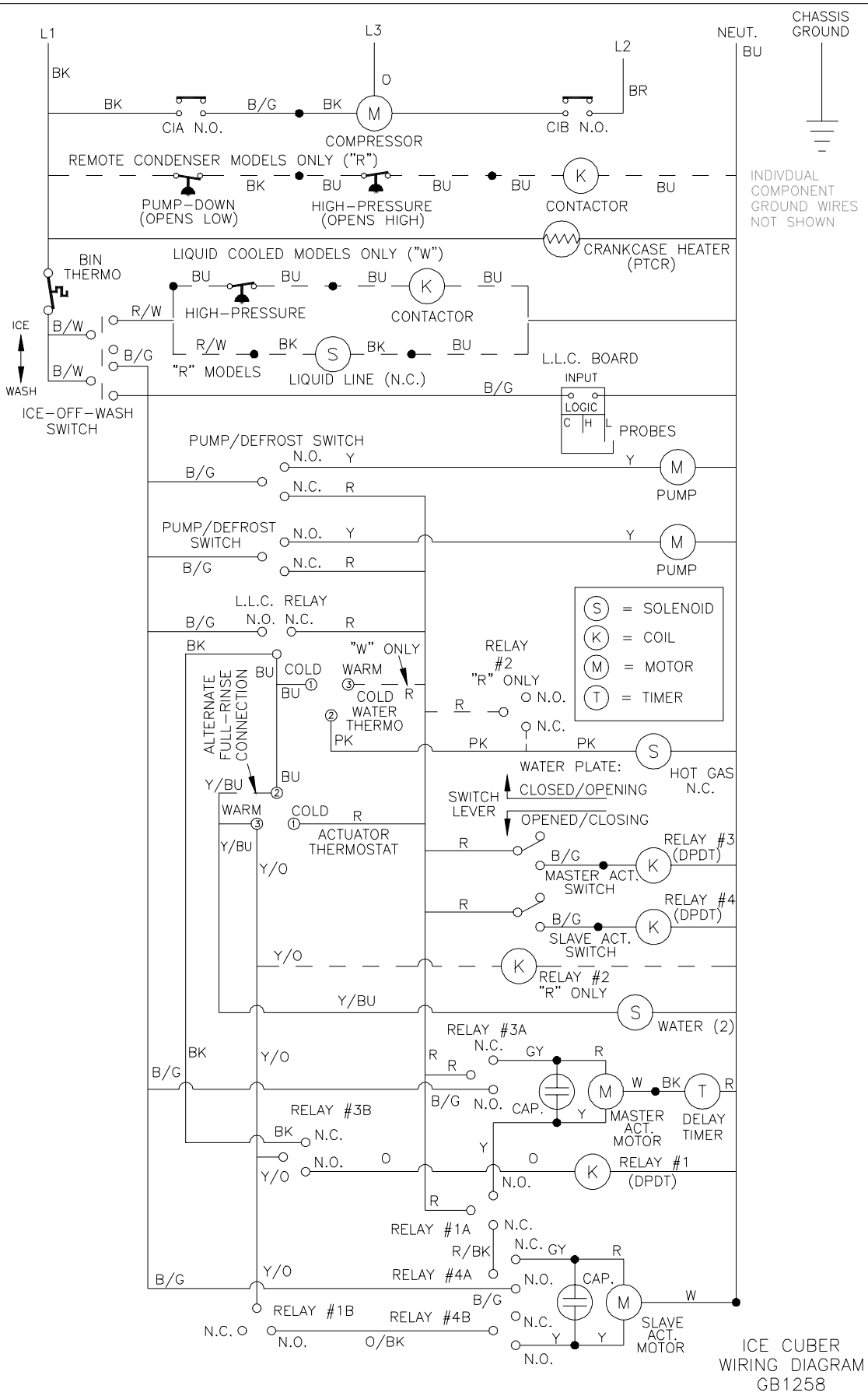
- ◆ **RIESGO DE HERIDA PERSONAL, DANO AL EQUIPO O CONTAMINACION DE LA CUBETA DE HIELO.**
- ◆ No use la solución de amonía o detergentes fuertes al limpiar cualquier parte de la máquina de hielo.
- ◆ Nunca use limpiadores u otros preservativos en el area de almacenamiento de hielo.

1. Limpie el exterior de la cubeta frecuentemente.
2. Para limpiar el interior siga las instrucciones que se proveen con la cubeta.
3. Vacíe el area donde se almacena el hielo y desconecte la electricidad de la máquina.
4. Remueva los paneles de la parte superior de arriba y de la parte delantera de la máquina de hielo. Escorra el plato. Remueva las puertas siguiendo las instrucciones de la cubeta.
5. Cuando limpie la máquina de hielo siga las instrucciones de limpieza de la máquina de hielo y limpie la cubeta a lo último.
6. Reponga todos los paneles antes de conectar la energía eléctrica.

## **CONDICIONES EN EL INVIERNO**

Las máquinas de hielo que están en reposo durante los meses de invierno requieren la preparación siguiente para prevenir daño de congelación:

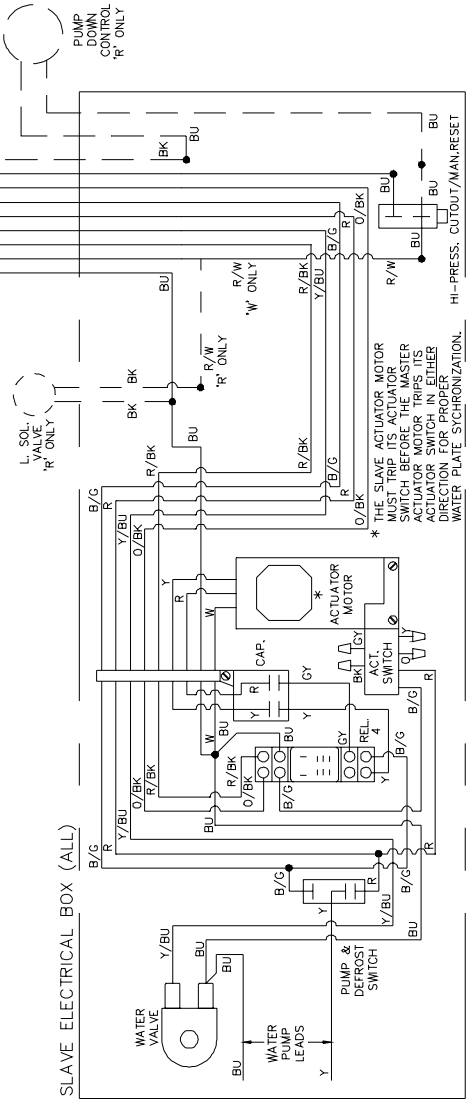
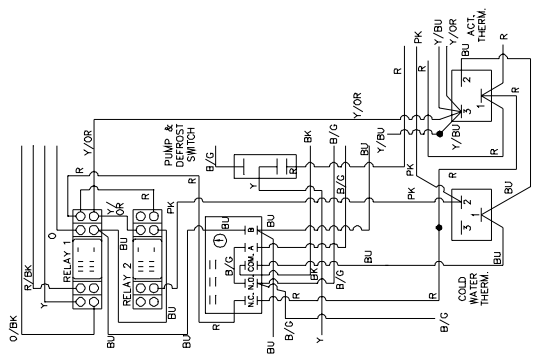
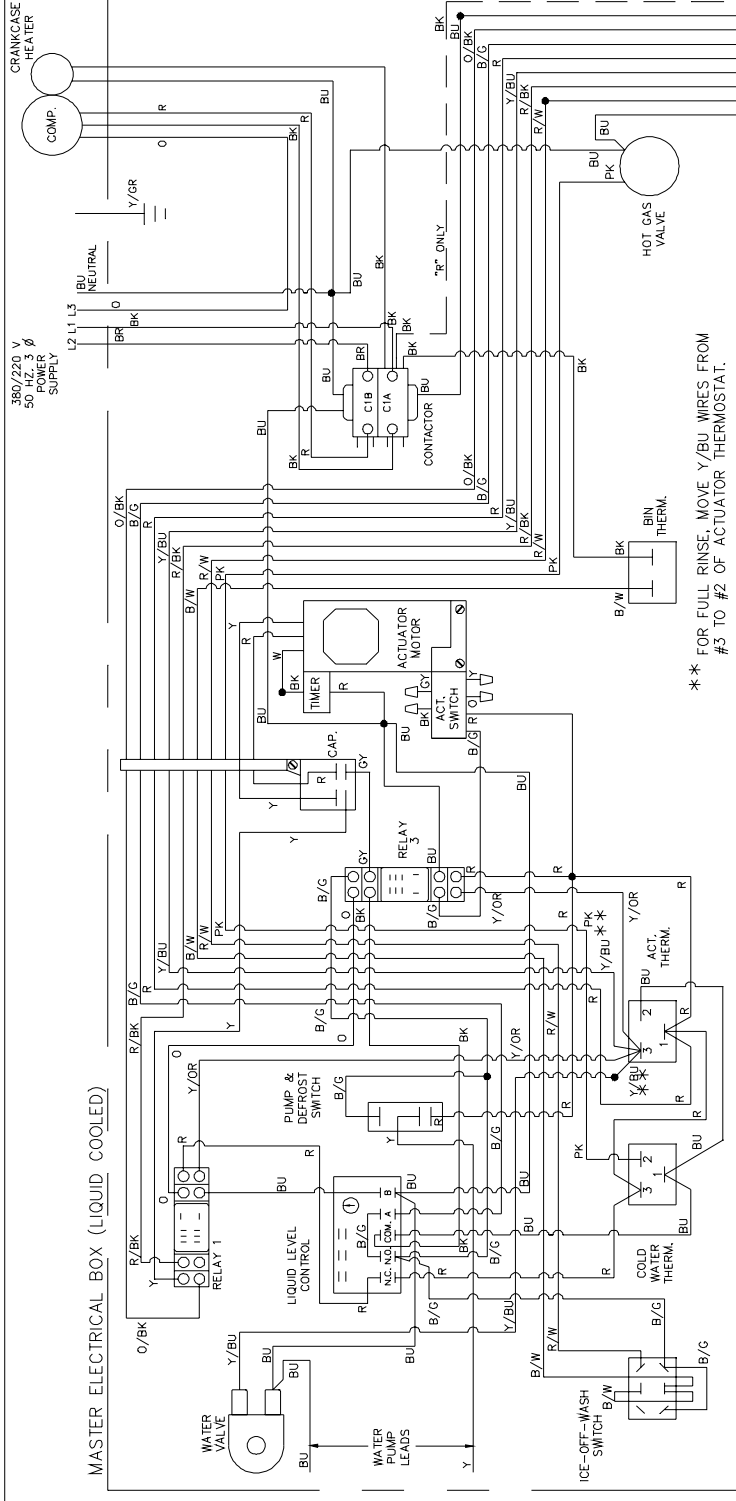
1. Apague y despegue el suplidor del agua de la máquina de hielo.
2. Remueva todo el agua del sistema de circulación, valvula solenoide y el condensador.
3. Desconecte el suplidor de energía eléctrica.



COLOR CODE	
BK	BLACK
B/G	BLACK/GREEN
B/W	BLACK/WHITE
BR	BROWN
BU	BLUE
GY	GRAY
O	ORANGE
PK	PINK
R	RED
R/W	RED/WHITE
W	WHITE
Y	YELLOW
Y/BU	YELLOW/BLUE
Y/OR	YELLOW/ORANGE
R/BK	RED/BLACK
O/BK	ORANGE/BLACK

508 1057 02 SCHEMATIC WIRING DIAGRAM

ICE CUBER  
WIRING DIAGRAM  
GB1258



COLOR	CODE
BK	BLACK
B/G	BLACK/GREEN
B/W	BLACK/WHITE
BR	BROWN
BU	BLUE
GY	GRAY
O	ORANGE
PK	PINK
R	RED
R/W	RED/WHITE
W	WHITE
Y	YELLOW
Y/BU	YELLOW/BLUE
Y/OR	YELLOW/ORANGE
R/BK	RED/BLACK
O/BK	ORANGE/BLACK

DIAGRAM IS NOT TO SCALE

ICE CUBER  
WIRING DIAGRAM  
GB1258

508 1057 01 PICTORIAL WIRING DIAGRAM